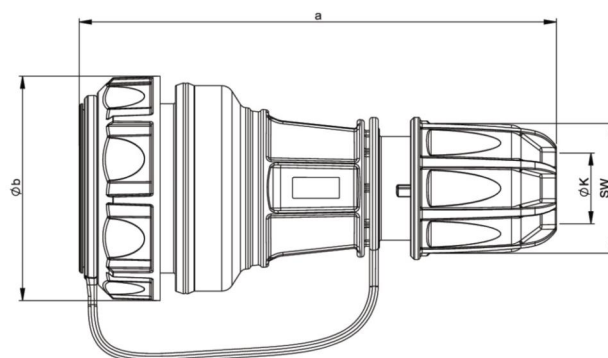


PCE Datenblatt

Artikel-Nr.	20251-b
Bezeichnung	Schutzkontaktkupplung nat Deckelband IP66/68 (blau)
Langbeschreibung	
GTIN (EAN)	9003399248900
Ursprungsland	AT
Zolltarifnummer	85366990
Nettogewicht	0,139 kg
Verpackungsmenge	10
Mindestbestellmenge	10

ETIM 7.0	EC001327
Ausführung	SCHUKO
Werkstoff	Kunststoff
Werkstoffgüte	Thermoplast
Für "erschwerte Bedingungen" (nach VDE)	Ja
Schutzart (IP)	IP68
Steckrichtung	gerade
Anschluss technik	Schraubklemme
Geeignet für Schutzkontaktstift	Nein
Farbe	blau
RAL-Nummer	5005
Polzahl	3
Nennspannung	250 V
Nennstrom	16 A

K (Kabel Ø)	6-19 mm
Leitung flexibel	1-2,5 mm ²
Kontaktschrauben	100 Ncm
Zugentlastung	400 Ncm
Abmantelungslänge	30 mm
Abisolierlänge	7 mm


www.manufacturer-safety.info