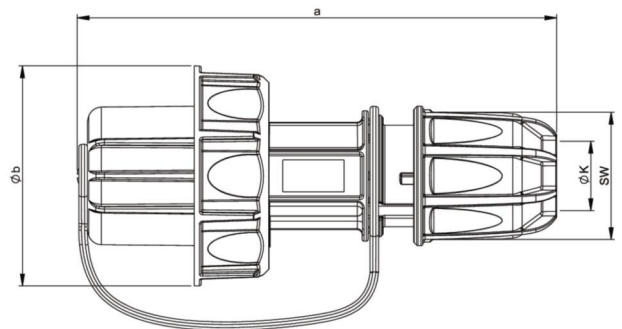


PCE Datenblatt

Artikel-Nr.	20051-b
Bezeichnung	Schutzkontaktstecker 2SL Schutzkappe IP66/68 (blau)
Langbeschreibung	
GTIN (EAN)	9003399244391
Ursprungsland	AT
Zolltarifnummer	85366990
Nettogewicht	0,120 kg
Verpackungsmenge	10

ETIM 7.0	EC000242
Ausführung	SCHUKO
Werkstoff	Kunststoff
Werkstoffgüte	Thermoplast
Für "erschwerte Bedingungen" (nach VDE)	Ja
Schutzart (IP)	IP68
Steckrichtung	gerade
Anschlusstechnik	Schraubklemme
Farbe	blau
Polzahl	3
Nennspannung	16 V
Nennstrom	250 A
Schutzleiterkontakt rund	Ja

K (Kabel Ø)	6-19 mm
Leitung flexibel	1-2,5 mm ²
Kontaktschrauben	100 Ncm
Zugentlastung	400 Ncm
Abmantelungslänge	30 mm
Abisolierlänge	7 mm



www.manufacturer-safety.info